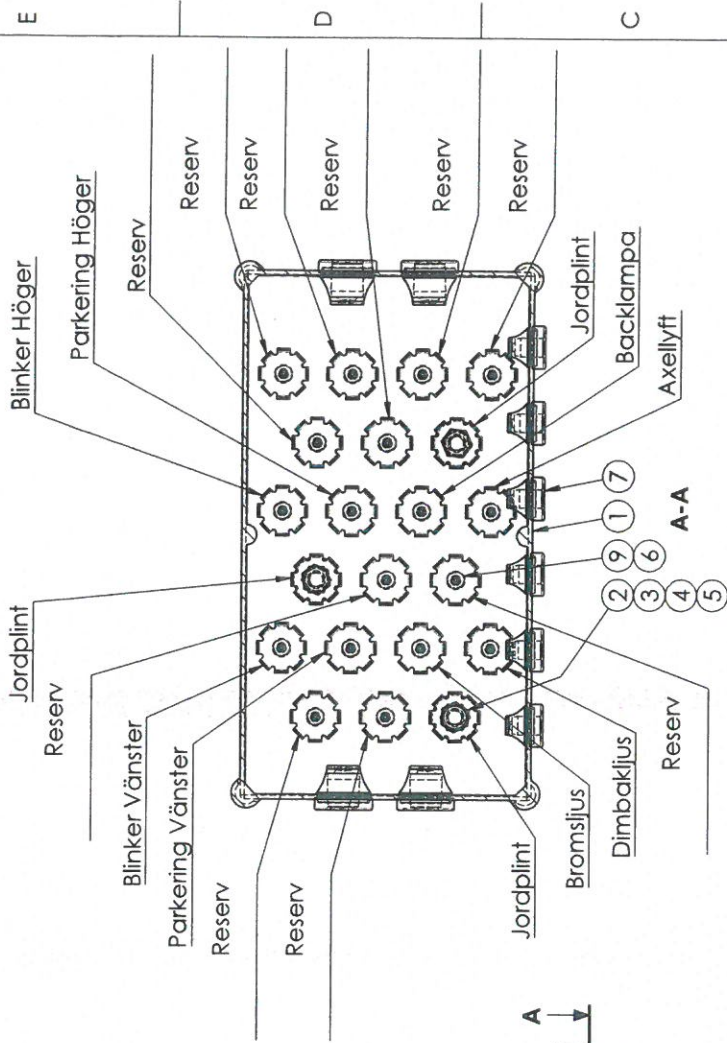
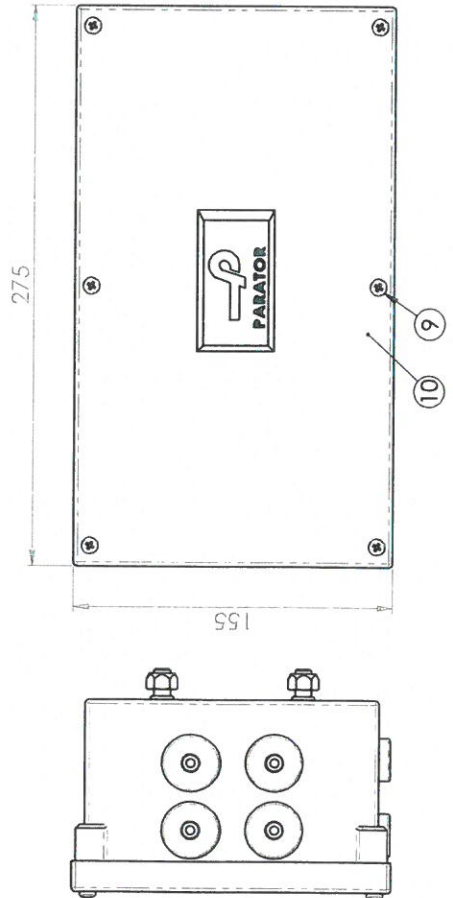
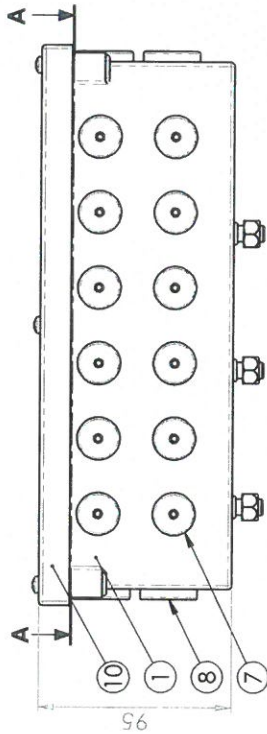
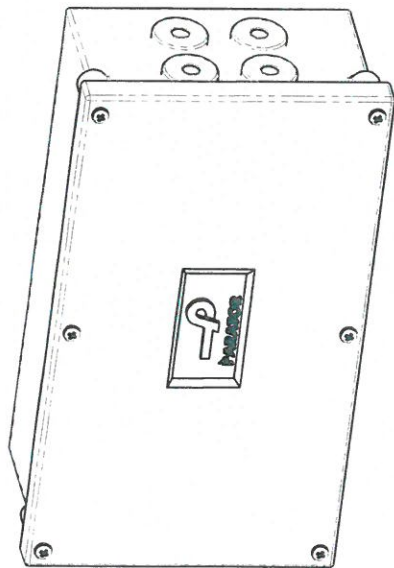


## Funktioner i 25-led

<b>Nr</b>	<b>Funktion</b>	<b>Stift</b>	<b>Alt vbg17</b>
<b>1&amp;Gul/Grön</b>	<b>Jord</b>	<b>1</b>	
<b>2</b>	<b>V.Blink</b>	<b>2</b>	
<b>3</b>	<b>H.Blink</b>	<b>3</b>	
<b>4</b>	<b>Broms</b>	<b>4</b>	
<b>5</b>	<b>V.Park</b>	<b>5</b>	
<b>6</b>	<b>H.Park</b>	<b>6</b>	
<b>7</b>	<b>Back</b>	<b>7a</b>	
<b>8</b>	<b>Dim</b>	<b>7b</b>	
<b>9</b>	<b>Axellyft 1</b>	<b>9</b>	
<b>10</b>	<b>Axellyft 2</b>	<b>10</b>	<b>10a</b>
<b>11</b>	<b>Dump</b>	<b>8b</b>	<b>9b</b>
<b>12</b>	<b>Blixtljus &amp; Rotella</b>	<b>12</b>	
<b>13</b>	<b>Dragstång</b>	<b>11</b>	<b>11a</b>
<b>14</b>	<b>Spridarlucka</b>	<b>8a</b>	<b>8</b>
<b>15</b>	<b>Snabbsänkning</b>	<b>10</b>	<b>11b</b>
<b>16</b>	<b>Duo-Matic 1</b>	<b>8a</b>	<b>10a</b>
<b>17</b>	<b>Duo-Matic 2</b>		<b>10b</b>
<b>18</b>	<b>Tipp upp</b>		



10	1	Lock	3-3479-2
9	24	Skruv	
8	8	Gummitätning	E 14-582-23 EPDM
7	12	Gummitätning	E14-582-21 EPDM
6	18	Jordplint	39002-M5
5	3	Låsmutter	LM6M M8 Fzb
4	3	O-Ring	39006-M8
3	3	Jordplint	M6S M8x25 Fzb
2	3	Skruv	3-3479-1
1	1	Bottendel	
Pos		Benämning Del-Asm	Leverantör
Konstr.	Datum	Ersätter	Ersatt av
ATg	2019-09-04		
		Vikt	0.42
		Blad	1 (1)
		Rev.	
		Format	A3
		Skala	1:2.5
		Filnamn	3-3479
		Ritnr	3-3479



EI-Dosa 90x155x270